



# 兰州形变台水管倾斜仪映震能力的分析研究

沈旭章<sup>1,2</sup>, 常千军<sup>1</sup>, 梅秀苹<sup>1</sup>

(1. 中国地震局兰州地震研究所, 甘肃 兰州 730000;

2. 中国科学院研究生院计算地球动力学重点实验室, 北京 100049)

摘要: 以兰州形变台 FSQ 水管倾斜仪 1987 年以来的观测资料为研究对象, 从非潮汐和潮汐两个方面, 利用形态分析法、曲线拟合、残差分析、潮汐因子动态分析、半日波大潮椭圆以及潮汐俯角分析等方法对数据进行了系统分析, 研究了观测异常与地震的关系。结果表明该台的水管倾斜仪对邻区的中强地震有很好的中、短期响应。

关键词: FSQ 水管倾斜仪; 潮汐; 映震能力; 异常; 兰州形变台

中图分类号: P315.72+5 文献标识码: A 文章编号: 1000-0844(2004)04-0368-03

## 0 引言

兰州形变台地处南北地震带北段和祁连山中东段地震重点监视区边缘, 其地理与构造位置十分重要<sup>[1]</sup>。利用该台的记录结果, 笔者曾对 2003 年 7 月 2 日的景泰  $M_s 4.4$  地震作了准确的短期预报<sup>①</sup>。本文对该台 FSQ 水管倾斜仪自 1987 年以来的记录作了详细的分析, 并结合邻区发生的中强地震, 研究了该仪器的地震响应特征。根据目前大地形变的研究成果<sup>[2-4]</sup>和该台的实际情况, 将选择中强地震的最远地点定在景泰, 震级选  $M_L > 5.0$  (若无特殊说明, 本文的震级单位全部是  $M_L$ ), 符合该条件的地震一共有四个, 分别是 1990 年 10 月 20 日的景泰  $M_L 6.4$  地震 ( $\Delta : 110 \text{ km}$ )、1995 年 7 月 22 日的永登  $M_L 6.1$  地震 ( $\Delta : 75 \text{ km}$ )、2000 年 6 月 6 日的景泰  $M_L 6.2$  地震 ( $\Delta : 105 \text{ km}$ ) 和 2000 年 12 月 27 日的景泰  $M_L 5.2$  地震 ( $\Delta : 102 \text{ km}$ )。

## 1 非潮汐结果及分析

非潮汐分析就是利用原始曲线滤掉潮汐和线性漂移部分后对剩余的残差进行分析的方法。本文采用日均值方法来提取非潮汐形变信息。

### 1.1 FSQ 水管倾斜仪东西分量

图 1 为兰州形变台 FSQ 水管倾斜仪 1987 年 - 2003 年 6 月地倾斜东西向的日均值变化情况, 并标出了过程中发生在邻区的几次中强地震。从日均值的变化情况看出, 1987 - 1988 年呈西倾, 1989 - 1999 年呈东倾, 2000 年后呈西倾。记录到的结果总体上比较稳定, 平均年变幅度约 50 ms, 年变形态明显。

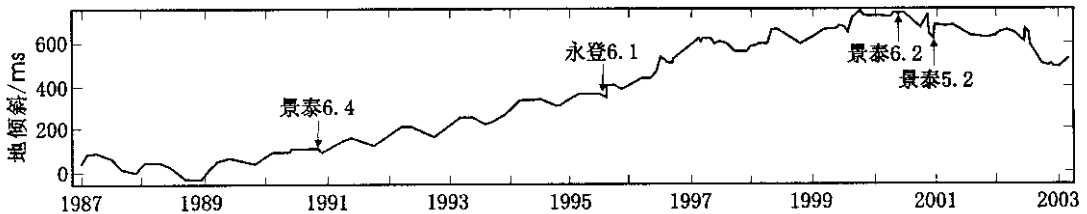


图 1 兰州形变台 FSQ 水管倾斜仪 1987 年至 2003 年东西向日均值曲线

Fig. 1 Daily average curve of FSQ water tube tiltmeter in EW direction at Lanzhou deformation station from 1987 to 2003.

而在 1990 年 2 - 10 月、1996 年 4 - 6 月及 2000 年 1 - 6 月, 该方向地倾斜正常的变化趋势被打破, 年变消失, 其后分别发生景泰 6.4、永登 6.1、景泰 6.2 级地震。这是一种很典型的短期异常, 异常时间为 3 - 9 个月。

分析长趋势变化发现, 1987 - 1988 年大幅度西倾, 达到 120 ms, 在这种趋势性变化 15 个月后即 1990 年 4 月 26 日发生

收稿日期 2003-10-08

基金项目: “十五”国家重点科技攻关项目子专题(2004BA601B01-01-03) 地震科学联合基金(605010), 中国地震局兰州地震研究所论著编号: LC20040071.

作者简介: 沈旭章(1976 - ), 男(汉族), 甘肃张掖人, 在读博士, 主要从事大地形变的研究和利用地震波研究地球内部结构。

① 沈旭章. 兰州形变台观测结果和邻区中强地震关系的研究[D]. 兰州地震研究所, 2003.

青海共和  $M_s7.0$  ( $\Delta$  305 km) 大震。而2000年至今分量又出现连续西倾,幅度超过100 ms,时间超过3年,可能预示着今后发生强地震的危险。

### 1.2 FSQ 水管倾斜仪南北分量

图2(a)为FSQ水管仪1987年至今地倾斜南北向的日均值变化及过程中邻区发生的中强地震。图2(b)为利用2次曲线拟合该时间段变化趋势后得到的残差变化。

从日均值的总体的变化趋势上看,该测项总体呈现大幅度南倾,累计南倾约5500 ms,平均年变幅约320 ms。如果将2000年景泰两次地震看成主震和余震的话,一共有三次地震。其中前两次地震在震前都有比较明显的短期异常(出现了拐点),异常发生的时间都在震前两三个月左右,属短期异常。对于2000年的景泰地震,该仪器的响应不明显。在1993年也出现了比较明显的异常,但邻区没有大的地震与其对应。邻区5级以上地震和异常的对应率可以达到70%左右。

分析残差变化时,以方差作为控制线,地震前后一年左右出现的异常认为和地震有关。在这些异常中,只有1993年2-4月的异常比较孤立,期间在邻区也没有什么大的地震,是一次非地震异常,其它异常都和地震有密切的关系。

在更大一点的区域内分析长趋势变化:1988年中开始南倾速率消失,1990年开始稍有北倾,20个月后即1990年4月26日发生青海共和  $M_s7.0$  大震,震后又恢复南倾。而2001年至今,该分量南倾速率又消失,可能预示着今后发生强地震的危险。

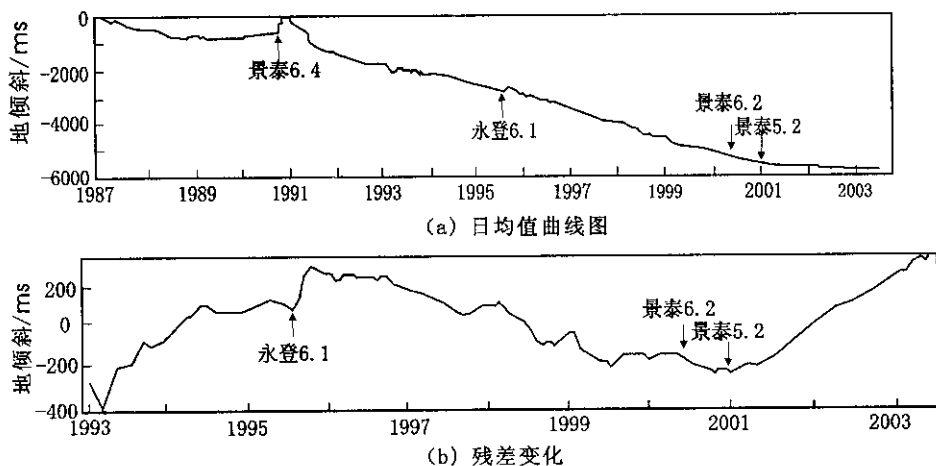


图2 FSQ水管倾斜仪南北向日均值

Fig. 2 Daily average and residual curve of FSQ water tube tiltmeter in Ew direction.

## 2 潮汐结果及分析

### 2.1 FSQ 水管倾斜仪东西分量

图3为消除由数据缺记影响后东西向  $M_2$ 波潮汐因子的变化曲线。经过矫正后,该方向潮汐因子在整个变化过程中总体上比较稳定,方差为0.0224。将方差作为判断数据异常的控制线,图中出现的异常与地震发生的间隔时间都在一年左右,都和孕震过程以及震后调整相联系。

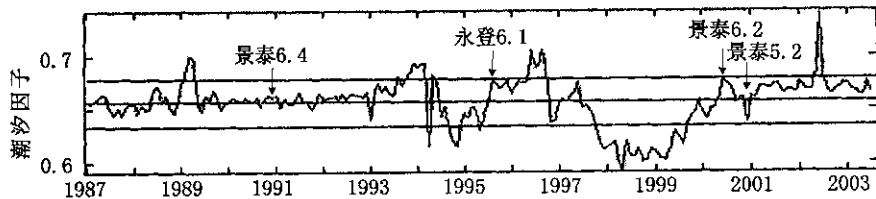


图3 FSQ水管倾斜仪东西向  $M_2$ 潮汐因子变化

Fig. 3 Change of  $M_2$  tidal factor of FSQ water tube tiltmeter in EW direction.

### 2.2 FSQ 水管倾斜仪南北分量

图4为消除由数据缺记影响后南北向  $M_2$ 波潮汐因子的变化曲线。以1991年和1996年为界出现了三次趋势上的变化,对这几次中强地震都有不同程度的震前或震后响应。

## 3 倾斜半日波大潮椭圆及潮汐偏角

倾斜固体潮的半日波在大潮(朔、望日)期间的矢量轨迹近似于椭圆,被称为倾斜固体潮大潮椭圆,潮汐偏角就是观测

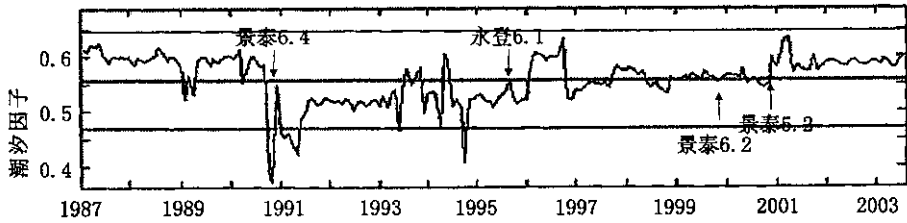


图4 FSQ水管倾斜仪南北向M<sub>2</sub>波潮汐因子变化

Fig. 4 Change of M<sub>2</sub> tidal factor of FSQ water tube tiltmeter in NS direction.

值长轴方位角和理论值长轴方位角的差值。已有研究表明强地震的发生与月亮的朔望日有关系<sup>[5]</sup>,可能朔望日对强地震的发生有诱发作用。在观测结果上主要表现为潮汐椭圆形状的畸变和潮汐偏角变化的异常。本文对此进行了探讨。

### 3.1 倾斜半日波大潮椭圆

本文对1987年以来所有倾斜数据进行了椭圆拟合。图5为1990年兰州台水管倾斜仪处理结果拟合得到的朔望日潮汐椭圆。1990年10月的望日和11月朔日的椭圆形状和别的椭圆相比有很大的畸变,长轴明显增大,短轴明显减小,椭圆的长短轴之比很大。与1990年10月20日的景泰6.4级地震有很好的对应,其短轴异常征兆十分明显。其它的椭圆形状在地震前后都无明显的畸变。

### 3.2 潮汐偏角

图6为1987年以来潮汐椭圆对应的潮汐偏角的变化。看出:1990年10月20日的景泰6.4级地震、2000年6月6日的景泰6.2级地震都有很好的短临异常,2000年12月27日的景泰5.2级地震表现出了震后调整异常,而1995年7月22日的永登6.1级地震却没有记录到异常。即:该仪器得到的潮汐偏角和景泰地区发生的地震有很强的关联,而和永登这一块的地震没有明显的关联。

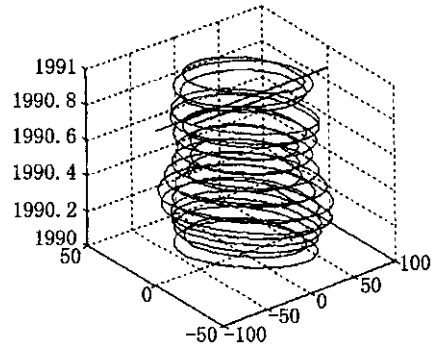


图5 FSQ水管倾斜仪测得1990年朔望日潮汐椭圆

Fig. 5 Tidal ellipse in the first day and mid day of the lunar month in 1990 from FSQ water tube tiltmeter.

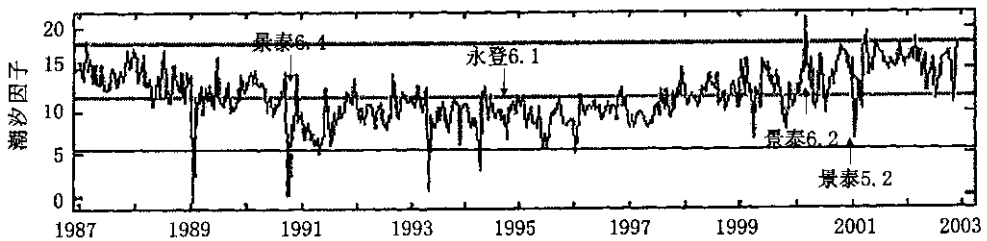


图6 FSQ水管倾斜仪朔望日潮汐偏角

Fig. 6 Tidal angle in the first day and mid day of the lunar month of FSQ water tube tiltmeter.

## 4 结论

(1) 从地倾斜均值的变化看,两个方向的异常和地震都有很好的对应关系。在东西方向,地震之前表现最明显的特征就是年变消失,出现一段时间的平静期,最长可达10个月左右。在南北向上地震之前会出现拐点。利用曲线拟和和残差分析等方法可以将变化中的异常放大。而长趋势分析显示,在未来几年内,该地区存在发生强地震的背景。

(2) 在两个方向上都得到了稳定的M<sub>2</sub>波的潮汐因子。在捕捉邻区中强地震异常的过程中,潮汐因子是一个很好的指标。东西向潮汐因子对景泰的孕震异常一般都出现在1年左右的时间里,表现为中短期异常,对永登则会出现短临异常;南北向M<sub>2</sub>波潮汐因子一般表现为短临异常。同时也发现潮汐因子的变化范围,特别是南北向,具有很强的时段性,即在不同的时间段潮汐因子变化的均值不同,每次邻区大的地震之后都会有所变化。

(3) 从潮汐椭圆及其偏角上来看,椭圆形状的长期变化比较稳定,对景泰发生的中强地震有很好的响应,但对距离更近的永登地震却无明显的响应,笔者认为这和地震的震源机制有密切的关系。

- [ 16 ] 吴庆举,田小波,张乃玲,等.接收函数的克希霍夫偏移成像[J].中国地球物理学会年刊,2002:465.
- [ 17 ] Gossler J,Kind R,Wylegalla K. et al. Major crustal features from the Harz Mountains and the Baltic Shield derived from receiver functions [ J ]. *Tectonophysics*, 1999 **314** 321 – 333.
- [ 18 ] Jones C H,Phinney R A,Seismic structure of the lithosphere from teleseismic converted arrivals observed at small arrays in the southern Sierra Nevada and vicinity[ J ]. *J. Geophys. Res.*, 1998 **103** 10065 – 10090.
- [ 19 ] 田小波. 横向非均匀介质中接收函数的数值模拟与偏移成像研究[D]. 中国地震局地球物理研究所. 2002.

## NEW PROGRESS IN RESEARCH OF RECEIVER FUNCTION METHOD

AN zhang – hui<sup>1,2</sup>, ZHOU min – dou<sup>1,2</sup>, WU qing – ju<sup>3</sup>, BAI Lin<sup>2</sup>  
 ( 1. Lanzhou Base of Institute of Earthquake Prediction, CEA, Lanzhou 730000, China ;  
 2. Lanzhou Institute of Seismology, CEA, Lanzhou 730000, China ;  
 3. Institute of Geophysics, CEA, Beijing 100081, China )

**Abstract** :The data of teleseismic P waveform include a lot of informations of P – S converted wave and P multiple reflection wave produced by the interface of crust and mantle underneath the stations. The receiver function obtained from the waveforms offers an approach to understanding of the crust and mantle fine velocity structures. In this paper, the new progress in increasing the stability and precision of the receiver function is introduced. Many mature methods in oil exploration have been lead into the receiver function research field. Application of all these methods shows the inhomogeneity of crust and upper mantle with high resolution.

**Key words** Receiver function ; S – wave velocity structure ; Deconvolution ; Transverse anisotropy

\*\*\*\*\*  
 ( 下接 370 页 )

### [ 参考文献 ]

- [ 1 ] 唐九安,杨嘉文,周志宇,等.兰州倾斜固体潮潮汐参数的观测研究[J].西北地震学报,1991,13(2):63–67.
- [ 2 ] 唐九安. 计算固体潮潮汐参数的非数字滤波调和分析方法[J].地壳形变与地震,1999,19(1):49–55.
- [ 3 ] 常千军,张昱,周志宇.兰州形变台潮汐形变观测结果与甘肃永登、天祝地震[J].西北地震学报,1998,20(3):33–38.
- [ 4 ] 陆远忠,吴云,王炜,等.地震中短期预报的动态图象方法[M].北京:地震出版社,2001. 248–251.
- [ 5 ] 黎凯武.日月引潮力触发地震的一个证据——论邢台、河间和唐山地震的时间特性[J].地震学报,1998,20(5):545–551.

## ANALYSIS ON PRECURSOR EFFECT TO EARTHQUAKE OF FSQ WATER TUBE TILTMETER IN LANZHOU DEFORMATION STATION

SHEN Xu-zhang<sup>1,2</sup>, CHANG Qian-jun<sup>1</sup>, MEI Xiu-ping<sup>1</sup>  
 ( 1. Lanzhou Institute of Seismology, CEA, Lanzhou 730000, China ;  
 2. Laboratory of Computational Geodynamics, Graduate School of the Chinese Academy of Sciences, Beijing 100049, China )

**Abstract** :Taking the recording data of FSQ water tube tiltmeter at Lanzhou deformation station as research object, analysis on the data with methods of configuration analyzing, curve fit, remainder analyzing, dynamic analyzing of tide factor, tide ellipse and tide slanting angle is done, from both non-tidal part and tidal part of recording. The relationship between abnormalities in the data and medium – strong earthquakes in regions near the station is researched also. The result shows that the records of FSQ water tube tiltmeter at Lanzhou deformation station has good medium-short response to earthquake occurred in neighboring regions.

**Key words** FSQ water tube tiltmeter ; Tide ; Precursory effect to earthquake ; Abnormity ; Lanzhou deformation station