

三轴压缩条件下岩石突发失稳过程的 实验研究*

张路** 王威 王绳祖

(国家地震局地质研究所)

摘 要

在常温、固体围压介质(铅)三轴压缩的条件下,采用磁带记录的快速数据采集系统,对完整的居庸关花岗岩、迁安石英岩和含不同角度锯切面的居庸关花岗岩试件的突发失稳动态过程进行了实验研究。结果表明,当试件沿内部斜面快速错动而突发失稳时,表现为各点应力和位移的振动、衰减,并趋于新的稳定终止态。根据应力和位移的记录,得到了应力-应变(相对位移)动态合成图。以失稳振动的初动半周期为界,可将整个动态过程划分为摩擦错动阶段和自由振动阶段。实验还表明,突发失稳岩石的动态错距等于或近似于终态错距。实测的动态应力降约为终态应力降的1.6倍。

关键词:三轴压缩实验;突发失稳;应力;形变

一、引言

在实验中,岩石的突发失稳是能量快速释放的动态过程,然而,通常所用的慢速测试记录手段,由于响应频率较低,所记录的主要是突发失稳过程的初态和终态,其间的大量信息则无法获取,从而妨碍了对于能量快速释放过程的认识。

一些学者对此进行了各种尝试^{(1),(2),(1),(2)},主要是采用了不同形式的快速测试记录手段,如瞬态记录仪、快速响应记录装置及磁带记录仪等,以获取突发失稳过程更多的信息。这些研究从不同角度为我们认识岩石突发失稳的动态过程提供了依据。

本文所介绍的实验,主要是在已有工作的基础上,着重研究在突发失稳过程中岩石错动、变形和应力的动态变化特征。

二、实验方法和结果

本文所述实验为固体围压三轴压缩实验。该实验系统的组成、性能、标定、可靠性及操作程序等基本情况可参考文献[3-6]。在该系统中由压机主油缸和专设的围压油缸分别

* 地震科学联合基金资助课题(编号:89-047)

** 现在国家地震局地壳应力研究所

对试件施加轴压和围压,如图1所示,主油缸经轴向活塞加载,围压油缸活塞通过高压腔内的传压介质(室温下用铅)向试件传递围压。轴压、围压和轴向位移等参数采用相应的电阻应变式传感器,经放大后一般由函数记录仪记录。在实验中根据应力、变形动态测量的需要,同时配备了快速数据采集系统(含 RTP-600B 型视频磁带记录仪),并增设了围压活塞位移传感器,以反映试件横向变形的状况。主要传感器的位置如图1所示。

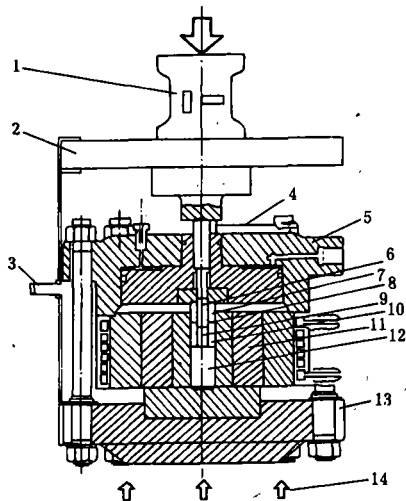


图1 固体介质三轴压缩实验装置及传感器位置

1. 轴向载荷(应力)传感器;
2. 位移传感器上支盘;
3. 轴向位移传感器;
4. 围压活塞位移传感器;
5. 围压油缸; 6. 轴压活塞;
7. 围压活塞; 8. 密封环;
9. 试件; 10. 围压介质;
11. 高压容器; 12. 承压柱;
13. 下支座; 14. 压机加载

Fig. 1 The triaxial compression apparatus with solid confining medium and the positions of the transducers

实验所用的是完整的居庸关花岗岩、迁安石英岩试件和含锯切面的居庸关花岗岩试件。试件呈圆柱状,直径10mm。完整岩石试件长度为20mm。对于含锯切面的试件,在其锯切面的倾角分别为 55° 、 45° 和 35° 时,其长度依次为20.4、20.8和21.3mm。

实验全部在室温下进行,最高围压为700MPa,应变率为 $5 \times 10^{-5}/s$ 。

在实验过程中,岩石试件在一定围压条件下发生突发失稳。在失稳过程中含锯切面试件沿预制锯切面多次发生粘滑错动。而完整岩石试件在第一次突发失稳(实质上是沿新生破裂面的“首次粘滑”)后,连续地沿破裂面发生粘滑错动。图2给出了用一般笔录式函数记录仪所测得的差应力-应变曲线。图中 σ_1 和 σ_3 分别为轴压和围压; ϵ 为轴向应变。在试件沿破裂面或锯切面错动的情况下, ϵ 在实际上所表示的是试件上、下端面之间单位长度的相对位移。

图3给出了快速数据采集系统记录的GRC.02试件第7次粘滑突发失稳过程中的各参数的动态变化曲线。图中的短竖线是以轴向应力(轴压)传感器振动波到时为基准的标记。各图中的第一个箭头为各传感器的振动波的到,即起振时刻,两个箭头之间的时间为振动波的初动半周期。由图3可以看出,轴向位移的起振时刻明显地滞后于轴向应力。

三、岩石突发失稳的动态特征

1. 动态应力-位移曲线的合成

众所周知,岩石试件在应变可控的情况下的应力-应变曲线,可以由一般慢速记录的载荷和位移值,经适当的修正(含柔度修正)而获得。然而,在突发失稳的情况下,实验系统各部位对试件快速错动所引起振动的响应顺序不同,即使采用快速数据采集手段,由于各传

1)崔效峰,岩石破裂与粘滑动态过程的实验研究,1986。

2)张路、王威、王绳祖,关于震源体物理意义的实验研究,1989。

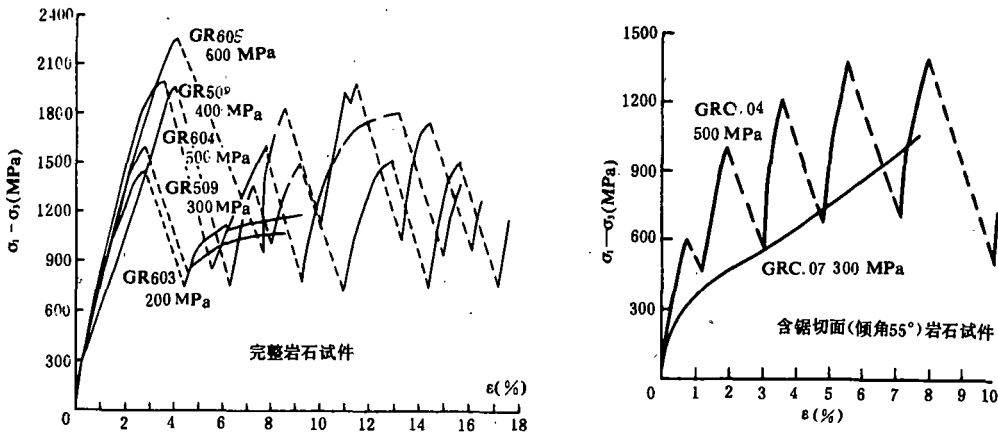


图2 居庸关花岗岩试件典型的应力-应变(相对位移)曲线

Fig. 2 Stress-strain (relative displacement) curves of the Juyongguan granite specimens

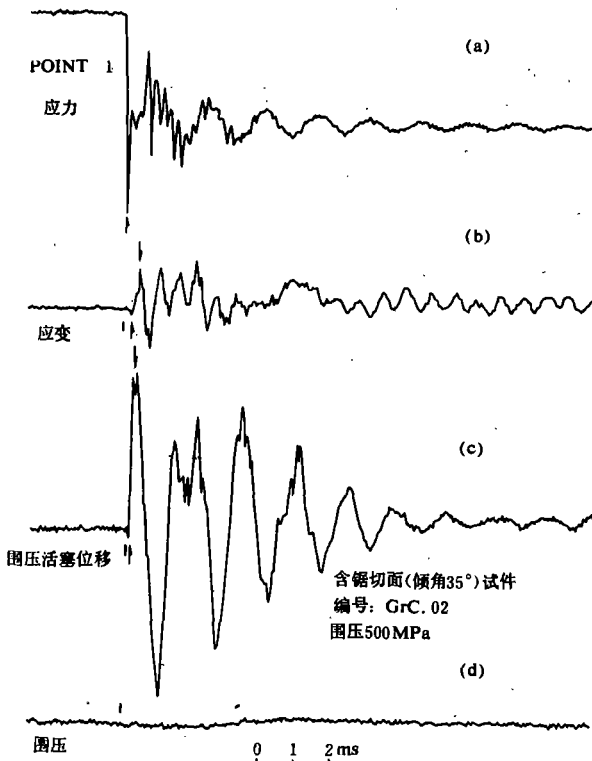


图3 轴向应力、应变(相对位移)、围压及围压活塞位移的振动过程

Fig. 3 Vibration processes of axial stress, strain (relative displacement), confining pressure, and displacement of the confining pressure piston

传感器布设位置不同,也不能保持同步响应。如图1所示,轴向位移传感器偏离试件所在轴线,就试件上方的传播路径而言,振动波自轴线沿上支盘径向和位移传感器支持架传至传感器弹性元件,传播距离显著偏大,起振时刻明显滞后(图3)。因而,要获得应力-应变曲线必须对测量结果进行非同步修正。位移的非同步修正即从位移时间减去滞后量,以实现应力和应变的同步起振。图4a为函数记录仪记录的应力-应变曲线(未经柔度修正),图4b为经过非同步修正的动态应力-相对位移曲线。

经非同步修正的结果反映的是轴向位移传感器测得的上、下支盘之间的相对位移。由于轴向位移传感器的振动在很大程度上受上支盘振动的控制,并受其它元件的干扰,因此,尽管起振时刻经修正后达到了同步,但振动的过程仍不一定同步,以至引起合成曲线的失真。对于这一点,还有待于今后进一步研究解决。

图5给出了几次突发失稳事件经

修正后的动态应力-应变(相对位移)合成曲线。该图显示了岩石突发失稳动态过程具有如下特征:

(1) 动态过程的初始态和终止态(图4),分别与非动态记录的初始和终止态相对应;

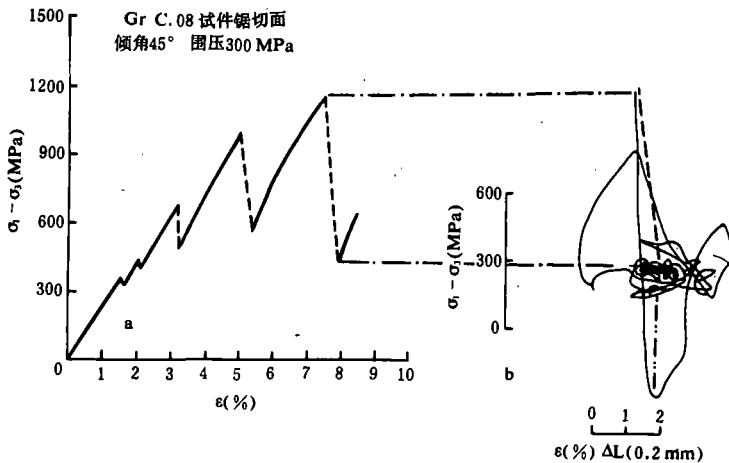


图4 GRC.08试件第三次突发失稳过程中动态与非动态测量的应力-应变(相对位移)曲线

- a. 非动态过程的应力-相对位移曲线(未经柔度修正)
- b. 突发失稳过程的动态合成曲线

Fig. 4 Stress-strain (relative displacement) curves measured dynamically and non dynamically

- (2) 初动半周期末的动态应力降大于终态应力降;
- (3) 初动半周期内的应力-相对位移变化范围超出终止态的范围;
- (4) 复杂的振动轨迹随着振幅的衰减而向终止态收敛。

总之,图5所示的动态合成曲线表明,岩石突发失稳是一个从初始态,经过振动、衰减,而向终止态收敛的过程。

2. 动态应力降与终态应力降

在岩石突发失稳的动态过程中,存在着动态的和终态的应力降⁽³⁾。终态应力降是动态过程的初始态与终止态之间的应力落差,也即等于函数记录仪记录的应力降。动态应力降以初动半周期(上升时间)的应力落差表示,实际上为动态过程的最大应力落差。将不同的完整和含锯切面的岩石试件在不同围压条件下的实测数据一并进行分析,可得如图6所示的动态应力降 $\Delta\sigma_1$ 与终态应力降 $\Delta\sigma_2$ 之间的关系。图6显示二者明显地呈线性相关。其回归关系式为:

$$\Delta\sigma_1 = 173.3 + 1.62\Delta\sigma_2 \quad (1)$$

相关系数为0.980。统计的样本数为39个。由于动态和终态两种记录来自同一信号源,前者为零,后者也必为零,二者的相关线应通过原点。(1)式中截距项的出现主要与测试过程

的某些系统误差有关。因此,可以认为,实验系统的动态与终态应力降比值近似为 1.6。

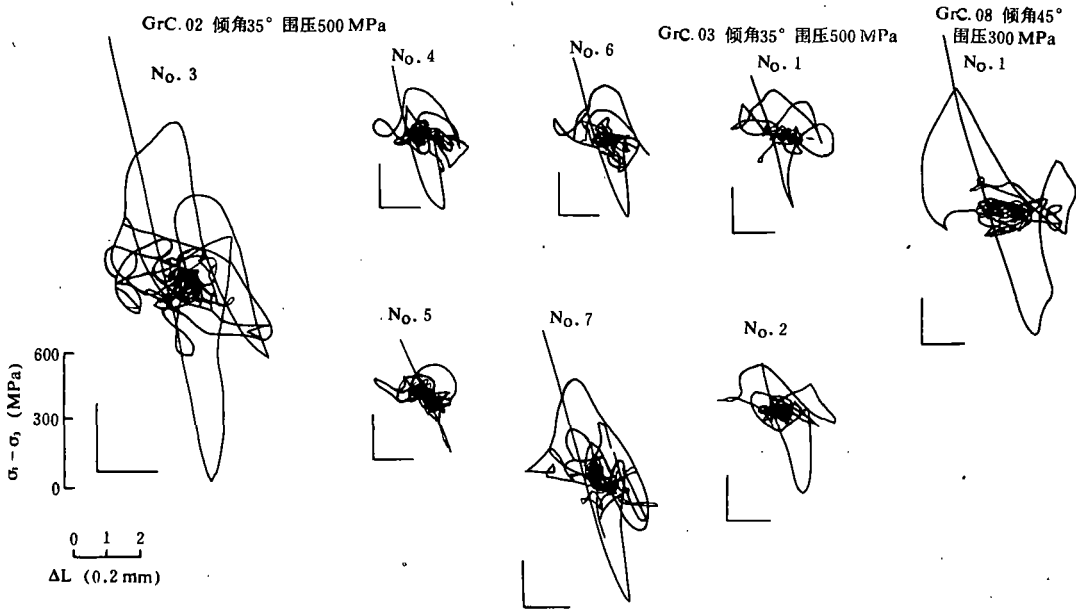


图 5 含锯切面花岗岩试件突发失稳过程的动态应力-应变(相对位移)合成曲线
 Fig. 5 Synthetic dynamic stress-strain (relative displacement) curves of sudden instability processes of the Juyongguan granitic specimens with saw cuts

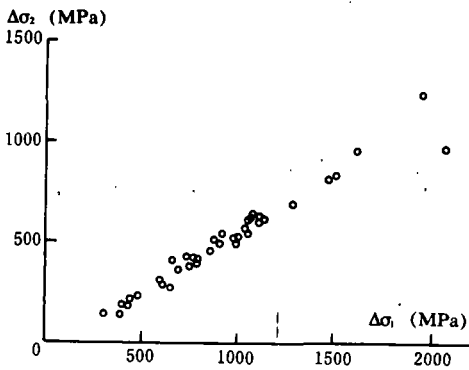


图 6 动态应力降与终态应力降的对比关系
 Fig. 6 Correlation between dynamic stress drop and terminal stress drop

3. 错动距离与错动时间

试件沿错动面的错动距离可以在应力-相对位移图上根据失稳的初始态和终止态的相对位置,经过应力、应变弹性恢复的修正加以确定,可称之为终态错动距离。同时,在初动半周期末,与动态应力降相对应的错距称之为动态错动距离。在振动过程中不发生反向或往复错动的情况下,终态错距应等于动态错距。

在动态应力-应变(相对位移)曲线中,同样可以通过模拟弹性恢复的方法,表示终态和动态错距。但应注意的是,动态错距与终态错距二者所用的弹性恢复应力-应变曲线的斜率不同。由于传感器初动半周期末元件串的有效作用长度较小,在元件串伸长量相同的情况下,其应力降低量较大,故动态错距所用弹性恢复曲线的斜率必然偏大。结果证明终态错距等于动态错距。

根据轴向应力传感器动态测量的结果,可以得出与动态应力降和动态错距相对的初动半周期,即上升时间 Δt 。实验结果表明,初动半周期不随应力降的大小而明显改变,基本上保持恒定^[4]。根据对40个样本的统计,应力传感器初动半周期的平均值为0.1009ms,标准差为0.0092ms。这个初动半周期就是错动时间。

四、结论

1. 实验表明,岩石试件突发错动失稳过程,以应力振动的初动半周期为界,可分为前后两个阶段,即摩擦错动阶段和自由振动阶段。摩擦错动阶段发生在初动半周期内,实际上是应力降的激振力的发生和以错动为标志的振动的产生,波及的也只是试件周围局部的空间范围。错动停止后,实验系统经过自由振动及其传播、衰减,直至达到新的平衡终止态。

2. 运用磁带记录的快速数据采集系统可以有效地记录突发失稳的动态过程。通过计算机的分析处理还可获得动态应力-应变(相对位移)曲线合成图。它直观地表明了失稳振动的初始态、终止态、动态应力降和终态应力降的状况,近似地给出了初动半周期内的应力-应变(相对位移)的变化及其与终止态的关系,并且还约略地展现了初动半周期之后振动衰减,最终向终止态收敛的复杂过程。

3. 应力水平的迅速降低是突发失稳行为的主要表现之一。在实验中得到的动态应力降与终态应力降之比约为1.6。

与实际的地震对比,实验得出的初动半周期相当于地震的上升时间,动态应力降和突发错动均发生在这个时间内,分别对应于地震的应力降和断层错动过程。

本项研究是在地震科学联合基金(课题编号:89-047)资助下进行的,在数据采集和处理技术方面得到崔效峰同志的协助,特此表示感谢。

(本文1991年10月31日收到)

参考文献

- [1] Johnson, T. L. and Scholz, C. H., Dynamic properties of stick-slip friction of rock, *J. Geophys. Res.*, Vol. 81, No. 5, 1976.
- [2] Rummel, F., Alheid, H. J. and Frohn, C., Dilatancy and fracture induced velocity changes in rock and their relation to frictional sliding, *Pure and Applied Geophysics*, Vol. 116, No. 4/5, 1978.
- [3] 张流、王绳祖、王光根、刘树山, 高温高压岩石三轴实验装置(固体传压介质)及实验技术, *力学与实践*, Vol. 4, No. 4, 1982.
- [4] 施良骥、刘树山, 2Gpa 固体围压三轴试验装置的设计研究, 第一届高温高压岩石力学学术讨论会, 学术期刊出版社, 1988.
- [5] 王威、崔效峰、王绳祖, 固体围压介质岩石三轴试验装置的压力标定: 一种自检标定方法, 第一届高温高压岩石力学学术讨论会论文集, 学术期刊出版社, 1988.
- [6] 崔效峰、王威、施良骥, 岩石三轴实验用数据采集系统, 第一届高温高压岩石力学学术讨论会论文集, 学术期刊出版社, 1988.

(下转75页)

- (4) Simmons, D. B., Faults and earthquake magnitude, U. S. Army Engineer Experiment Station, Vicksburg, Mississippi, Miscellaneous Paper S-73-1, Report 6, 1977.
- (5) 皇甫岗, 断层泥的厚度、粒度与断层错距的关系, 四川地震, No. 1, 1988.
- (6) 皇甫岗、马瑾, 非粘土断层泥带厚度与断层错距关系的实验研究, 中国地震, Vol. 6, No. 3, 1990.
- (7) 魏顺民、张靖等, 云南红河断裂北段断裂位错与地震重复发生的时间间隔, 地震地质, Vol. 6, No. 1, 1984.

RELATIONS OF MAXIMUM FAULT DISPLACEMENT, MAXIMUM WIDTH OF FAULT CRUSH BELT AND FAULT LENGTH IN NORTHWEST YUNNAN

Huangfu Gang, Wang Jinnan

(*Seismological Bureau of Yunnan Province, Kunming, China*)

Abstract

The authors found that fault displacement (D) linearly relates to distance to tip (L_d) which denotes the distance from a certain offset spot to the fault tip, based on the statistics of 40 sets of (L_d , D) out of 24 faults in Northwest Yunnan. At the same time, according to the relationship of fault crush belt width (W) to fault displacement, the fault length (L) might be obtained by maximum width of fault crush belt (W_{max}). In this paper, the authors applied the relations mentioned above to quantitatively evaluating the extension toward south of Dingxiling fault as well as the length of Jianchuan fault in Northwest Yunnan.

(上接35页)

EXPERIMENTAL STUDY ON SUDDEN INSTABILITY PROCESSES OF ROCKS UNDER TRIAXIAL COMPRESSION

Zhang Lu, Wang Wei, Wang Shengzu

(*Institute of Geology, SSB, Beijing, 100029*)

Abstract

The experimental study on sudden instability processes of the intact Juyongguan granite and Qian'an quartzite specimens and those of Juyongguan granite with saw cuts are carried out at room temperature and solid confining pressures, using the high speed data collecting system with a videotape recorder. The result indicates that when specimen slides rapidly along its internal oblique fracturing or sliding belt and instability takes place suddenly in the system, the stresses and displacements of different measured points in the testing system vibrate, attenuate, and tend to a new stable terminal state. The whole dynamic process can be divided, in terms of initial motion semi-period of the vibration, into two stages, frictional sliding stage and free vibration one. The synthetic dynamic stress-strain (relative displacement) curves are created from the stress and displacement data recorded. It is also shown that the maximum dynamic sliding displacement is equal or approximate to that of terminal state and the ratio of dynamic stress drop to terminal one is about 1.6.